

DEVELOPLINK

DTU边缘网关系列

ZL-LTE-401

DEVELOPLINK

产品规格书



重要声明

版权声明

版权所有：重庆展联科技有限公司

本资料及其包含的所有内容为重庆展联科技有限公司所有，受中国法律及适用之国际公约中有关著作权法律的保护。未经重庆展联科技有限公司书面授权，任何人不得以任何形式复制、传播、散布、改动或以其它方式使用本资料的部分或全部内容，违者将被依法追究法律责任。

不保证声明

重庆展联科技有限公司不在此文档中的任何内容作任何明示或暗示的陈述或保证，而且不对特定目的的适销性及适用性或者任何间接、特殊或连带的损失承担任何责任。

保密声明

本文档（包含任何附件）包含的信息是保密信息。接收人了解其获得的本文档是保密的，限于规定的目的外不得用于任何目的，也不得将本文档泄露给任何第三方。

免责声明

本公司不承担由于客户不正常操作造成的财产或者人身伤害责任。请客户按照手册中的技术规格和参考设计开发相应的产品。在未声明之前，本公司有权根据技术发展的需要对本手册内容进行更改，且更改版本不另行通知。

修订记录

序号	版本号	时间	作者	修订原因
1	V1.00	2022-02	硬件部	初次建立
2	V1.01	2022-07	硬件部	修改接口定义图，增加 DL645 解析、场景联动等功能
3	V2.0	2025-12	硬件部	优化功能说明，焕新升级

1 产品概述



DTU 边缘网关系列是 DEVELOPLINK 针对仪表、表计、传感器数据采集场景推出的一款采集网关，内置 **Modbus RTU/TCP**、**DL 645-97**、**DL 645-07**、**DL698**、**CJ188** 等多种工业协议，支持**协议本地解析 JSON** 打包上传，支持 **MQTT**、**TCP**、**UDP**、**HTTP** 网络通信协议，可对接主流物联网平台。通过**数据本地预处理**与**本地逻辑控制**机制，显著降低云端负载，帮助用户快速高效稳定地完成物联网数据采集项目。

DTU 边缘网关系列支持 **Lua 脚本开发**实现灵活处理各类通信数据以及数据协议的转换，显著降低开发门槛；提供**多版本**、**多接口**、**多种资源**可选，满足差异化场景需求。支持**远程配置**、**运维**、**管理**，为客户提高效率、节省大量运维成本。

2 产品规格

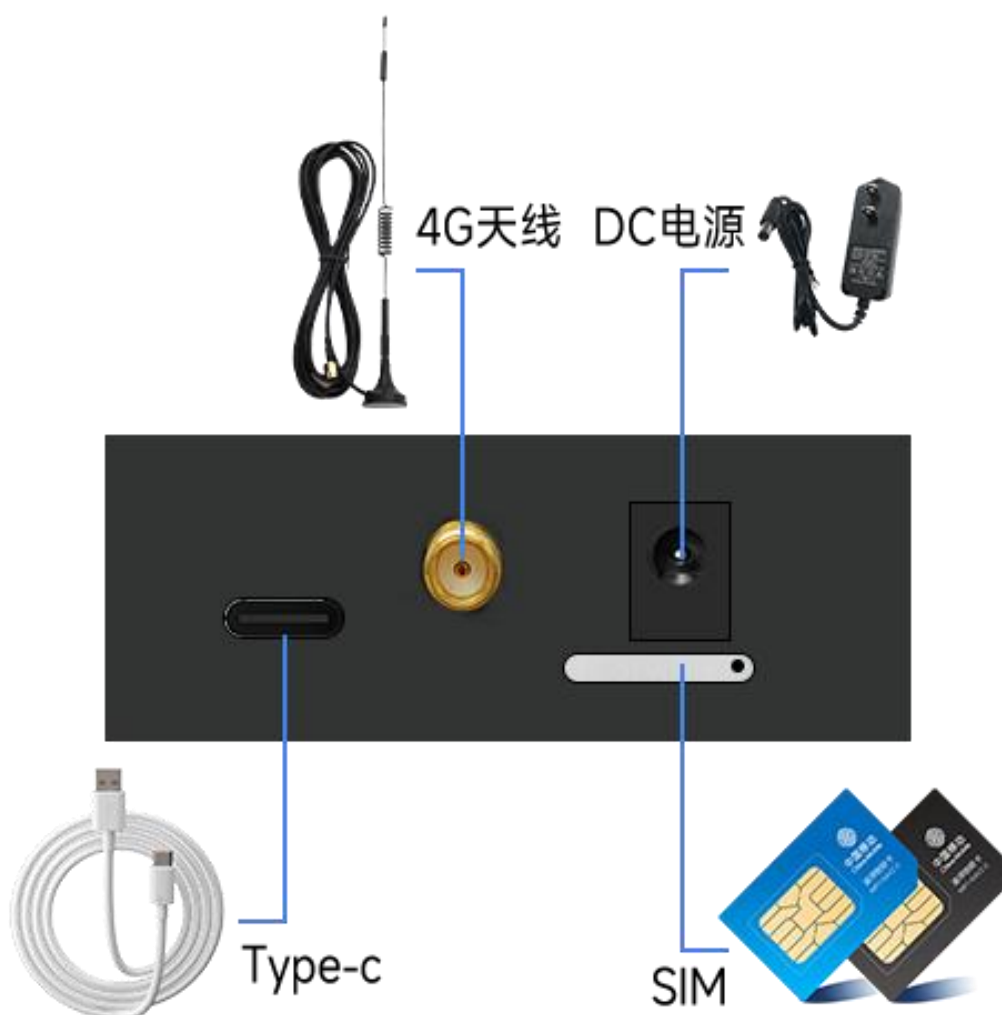
参数	描述	
核心配置	CPU	Cortex M3 @306MHz*2
	RAM(Total/User)	4MB/1.6M
	Flash (Total / User)	4MB/400KB
开发语言	脚本开发	LUA
电气参数	工作电压	供电范围 7V ~ 30V
	工作电流	平均电流: 10mA ~ 28mA, 尖峰电流: 100mA (12V)
	标配适配器	12V/1A
4G	工作频段	LTE-TDD: Band 34/38/39/40/41
		LTE-FDD: Band 1/3/5/8
	理论速率	LTE-TDD: 最大 9.010Mbps (DL)/最大 3.096Mbps (UL)
		LTE-FDD: 最大 10Mbps (DL)/最大 5Mbps (UL)
发射功率	23dBm±2dB	
基本参数	状态指示灯	PWR: 电源状态指示灯, 正常常亮
		NET: 有网时常亮, 无网闪烁
		LINK: 服务器连接指示灯, 服务器连接后常亮
	SIM 卡/USIM 卡	Nano SIM 卡
	天线接口	SMA 外螺内孔
	USB 接口	TYPE-C 接口, USB 2.0 High speed
		用于软件调试和软件升级
USB 驱动: 支持 Windows 8/8.1, Windows10, Windows11		
DC 接头	5.5*2.1mm	
RS485	接口数	2 路
	接线标识	A、B
	波特率	1200 ~ 921600bps
	数据位	7、8

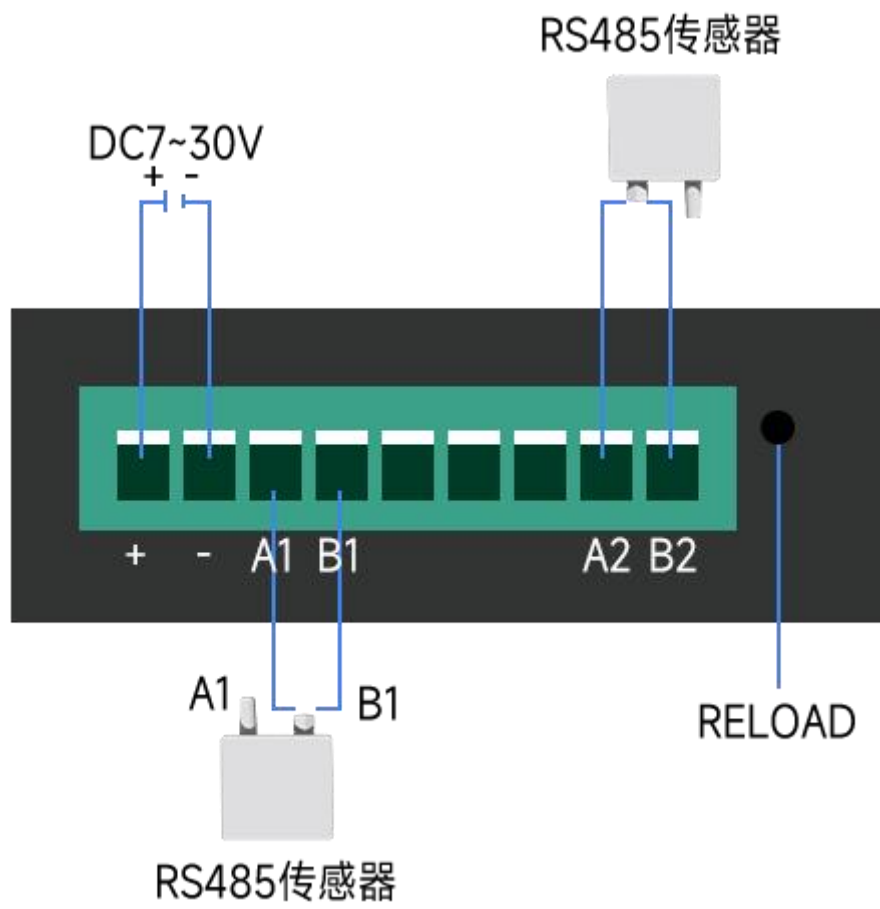
	停止位	1、2	
	校验位	无校验、偶校验、奇校验	
	保护	防静电、防浪涌	
软件功能	网络协议	MQTT/TCP/UDP/HTTP/DNS	
	网络通道数量	6	
	远程运维	支持	
	远程管理	支持	
	远程升级	支持	
	域名解析 DNS	支持	
	魔法值	支持	
	本地联动	支持	
	边缘计算	支持	
	断网续传	断网缓存，网络恢复后补发	
	配置模式	上位机、Web 可视化拖拽编程	
	协议解析	透传模式	
		Modbus TCP<=>Modbus RTU	
Modbus RTU<=>JSON			
DLT645/DLT698/CJ188<=>JSON			
服务器平台端	阿里云, 腾讯云, Onenet, CTWing, 华为云, DevelopLink 云、JetLinks、UniLink、ThingsBoard、私有云		
机械参数	尺寸 (mm)	83*85.5*27	
	重量 (g)	205	
	安装方式	挂耳安装	
环境参数	工作温度	-40~80°C	
	工作湿度	0~95%RH (无凝结)	

3 接口说明

ZL401 DTU 提供如下功能接口：

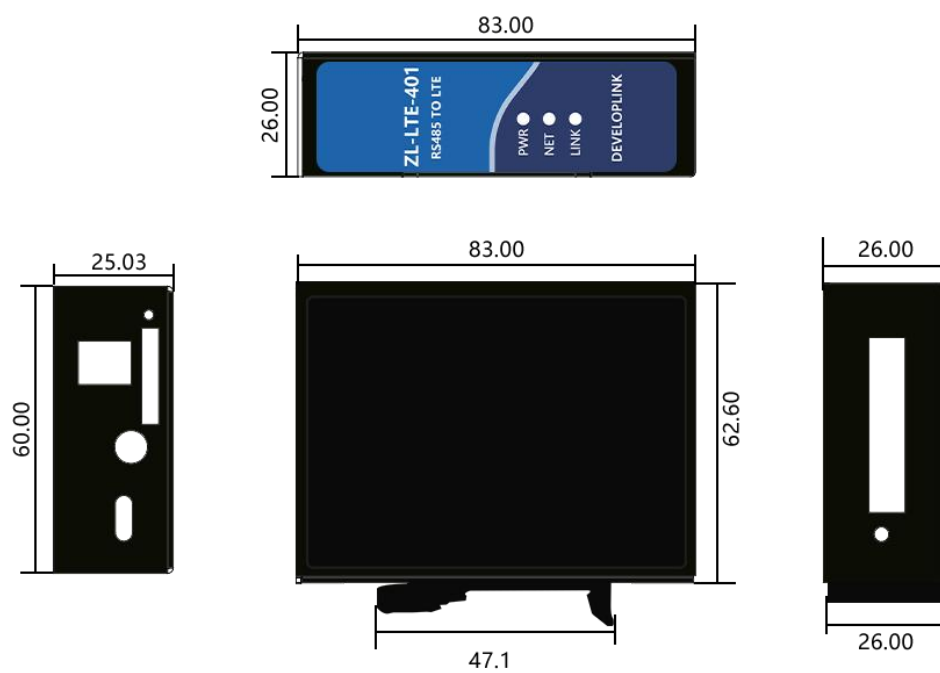
- 端子电源接口×1
- DC 插头电源接口×1
- USB2.0 High-Speed 接口×1
- RS485 串口接口×2
- USIM/SIM 卡接口（支持 3V、1.8V）×1
- SMA 天线接口×1
- USB_RELOAD 接口×1





4 结构尺寸图

本章节描述了模块的机械尺寸,所有的尺寸单位为毫米;所有未标注公差尺寸,公差为 $\pm 1\text{mm}$ 。



5 发货清单



IOT仪表采集一站式提供商



重庆展联科技有限公司

Chongqing Zhanlian Technology Co., LTD

文档中心: wiki.developlink.cloud

官 网: wiki.developlink.cloud

产品咨询: 17725163907

技术支持: 17783046550



DEVELOPLINK公众号



淘宝官方店



QQ技术支持群