

# ZL-LPWAN-470

## 规格书及使用手册

受控版本：V1.00

发布日期：2023年09月6日



---

## 重要声明

### 版权声明

版权所有：重庆展联科技有限公司

本资料及其包含的所有内容为重庆展联科技有限公司所有，受中国法律及适用之国际公约中有关著作权法律的保护。未经重庆展联科技有限公司书面授权，任何人不得以任何形式复制、传播、散布、改动或以其它方式使用本资料的部分或全部内容，违者将被依法追究责任。

### 不保证声明

重庆展联科技有限公司不对此文档中的任何内容作任何明示或暗示的陈述或保证，而且不对特定目的的适销性及适用性或者任何间接、特殊或连带的损失承担任何责任。

### 保密声明

本文档（包含任何附件）包含的信息是保密信息。接收人了解其获得的本文档是保密的，限于规定的目的外不得用于任何目的，也不得将本文档泄露给任何第三方。

### 免责声明

本公司不承担由于客户不正常操作造成的财产或者人身伤害责任。请客户按照手册中的技术规格和参考设计开发相应的产品。在未声明之前，本公司有权根据技术发展的需要对本手册内容进行更改，且更改版本不另行通知。

---

## 修订记录

序号	版本号	时间	作者	修订原因
1	V1.00	2023-09	硬件部	初次建立

DEVELOPLINK

---

# 目 录

重要声明 .....	1
修订记录 .....	2
目 录 .....	3
1 引言 .....	4
1.1 文档目的 .....	5
1.2 内容一览 .....	5
2 产品概述 .....	6
2.1 基本描述 .....	6
2.2 主要性能 .....	6
3 应用接口 .....	9
3.1 基本描述 .....	9
3.2 接口定义 .....	9
4 机械特性 .....	10
4.1 无线网关集中器机械尺寸 .....	10
4.2 无线网关集中器产品图 .....	10
5 售后服务 .....	11
5.1 售后服务承诺 .....	11
5.2 免责声明 .....	11
5.3 联系方式 .....	11

---

# 1 引言

本文档定义了 ZL-LPWAN-470 无线网关集中器及 DTU 与客户应用连接的空中接口和硬件接口。

本文档可以帮助客户快速了解 ZL470 无线网关集中器接口规范、电气特性、机械规范和相关产品信息。通过此文档的帮助，结合我们的应用手册和用户指导书，客户可以快速应用 ZL470 无线网关集中器于无线应用。

ZL470 4G 无线网关集中器是一款适用于 TDD-LTE/FDD-LTE 多种网络制式,多频段的宽带无线终端产品。

ZL470 可支持的接入速率:

- TDD-LTE:8Mbps/2Mbps;
- FDD-LTE:10Mbps/5Mbps;
- LPWAN:470M-510MHZ

ZL470 是基于我司的 4G Cat.1 通信模组 ZLM485 最新设计的一款高稳定性、高性价比、低功耗的 Cat-1 无线网关集中器。该产品已搭载好外围电路，采用便捷的插拔式接线端子，可直接与 485 串口通信；产品基于网页配置/上位机可视化配置设计结构，用最少的配置帮助你专注于应用，缩短项目开发周期、节约研发成本，方便客户评估测试或直接批量应用。

ZL470 采用高度集成的硬件和软件平台，已经为多个常用的物联网平台协议进行了优化，极大的减轻了工程师和施工人员的工作量，大多数情况下仅仅只需一个 ZL-LPWAN-470 就可以满足设备云端监控和传输的需求。方案和模组在复杂的工业环境中有着突出的表现，得到广大客户的一致好评。

ZL470 在提供无线数据接入同时，可广泛应用于各个物联网领域，如工业数据采集、智慧农业、电力监控、环保污染监测、智能家居、安全管理、出行娱乐等场景。

---

## 1.1 文档目的

本文详细阐述了 ZL470 无线网关集中器的基本功能、主要特点、硬件接口及其使用方法、结构特性，指导用户将 ZL470 无线网关集中器用于各种应用终端的设计。

## 1.2 内容一览

本文共分为以下几部分：

- 第 1 章，主要介绍文档目的、修订记录等；
- 第 2 章，描述 ZL470 无线网关集中器的基本功能和主要特点；
- 第 3 章，详细描述了 ZL470 各个硬件接口的功能、特性和使用方法；
- 第 4 章，详细描述 ZL470 结构方面的特性和注意事项；
- 第 5 章，售后服务；

## 2 产品概述

### 2.1 基本描述

ZL470 是一款支持 TDD-LTE/FDD-LTE 的无线通信无线网关集中器。支持 TDD-LTE、FDD-LTE 网络数据连接，同时可为客户提供数据传输、协议解析等功能。

ZL-LPWAN-470 的主要产品特点包括：

- LPWAN+4G 组网
- 支持 MQTT/TCP/UDP/HTTP 协议
- 支持阿里云、腾讯云、OneNET、DevelopLink 云等
- LPWAN 远距离传输 3KM
- 点对点通讯 点对多通讯
- 支持 Modbus DLT645/698 转 JSON、CJT188 等协议

ZL470 采用先进的高度集成的硬件和软件平台，对众多常用的物联网平台协议进行了优化，完成无线接收、发射、数据采集处理和协议解析等功能，无线网关集中器结构尺寸为：95×95\*27mm。可广泛应用于各个物联网领域，如工业数据采集、智慧农业、电力监控、环保污染监测、智能家居、安全管理、出行娱乐等场景。

表 1 ZL470 无线网关集中器支持频段

网络	ZL470
TDD-LTE	B34/B38/B39
FDD-LTE	B1/B3/B5/B8
LPWAN	470-510MHZ

### 2.2 主要性能

下表详细描述了 ZL470 无线网关集中器的性能。

表 2 无线网关集中器主要特性列表

参数		描述
基本参数	网络	支持移动 LTE Cat-1
		支持联通 LTE Cat-1

		支持电信 LTE Cat-1
	电源	供电范围 5V~30V ， 推荐值 12V/1A
	工作电流	平均 50mA， 最大： 100mA（12V）
	状态指示灯	PWR： 电源状态指示灯， 正常常亮
		NET： 网络状态指示灯， 搜索网络时闪烁 搜索到网络后常亮
		LINK： 服务器连接指示灯， 服务器连接后常亮
	SIM 卡/USIM 卡	2FF 规格（传统大卡）
	USB 接口	TYPE-C 接口， USB 2.0 High speed 1 用于 AT 命令， 数据传输， 软件调试和软件升级 USB 驱动： 支持 Windows7， Windows 8/8.1， Windows10
	UART 接口	串口 1： RS485/232 端子接口， 波特率 2400~115200（bps）
天线接口	SMA 外螺内孔	
外形尺寸	尺寸（mm）	95×95*27
	重量（g）	280
频段	LTE-TDD	Band 34/38/39
	LTE-FDD	Band 1/3/5/8
数据	LTE-TDD	上下行配比 1： 最大 6Mbps (DL)/最大 4Mbps (UL) 上下行配比 2： 最大 8Mbps (DL)/最大 2Mbps (UL)
	LTE-FDD	最大 10Mbps (DL)/最大 5Mbps (UL)
	LPWAN	470-510MHZ
输出功率	LTE-TDD	Class3(23dBm+1/-3dB)
	LTE-FDD	Class3(23dBm±2dB)
	LPWAN	0-21dBm
软件功能	配置模式	上位机、Web 可视化配置
	网络协议	TCP/UDP/HTTP/MQTT/DNS
	网络通道数量	6



特色功能	域名解析 DNS	支持
	心跳包机制	支持自定义心跳包/支持 imei、muid、imsi、iccid、csq 心跳包
	注册包机制	支持自定义注册包/支持 imei、muid、imsi、iccid、csq 注册包
	DFOTA 差分升级	支持
	CDN 加速	支持
	基站定位	支持
	内网穿透	采用 MQTT 连接的方式实现设备串口和 PC 端数据传输
	工作模式	透传模式 Modbus TCP<=>Modbus RTU (Modbus RTU/TCP 互转) Modbus RTU<=>JSON (自动读写、转换 Modbus 协议为 JSON 上传)
	服务器平台端	阿里云、腾讯云、OneNET、DevelopLink 云、 JetLinks、UniLink、私有云、P2P
外设参数	开关量检测 DI	2 路数字量检测
		5~12V High:0~1V LOW
	继电器输出 DO	2 路独立的继电器控制输出
		继电器触点容量: 250VAC/30VDC@7A (长时间使用建议 7A 以下)
	模拟量检测 AI	2 路模拟量检测
		0~5V/4~20mA

# 3 应用接口

## 3.1 基本描述

ZL470 无线网关集中器提供如下功能接口：

- 端子电源接口
- DC 插头电源接口
- USB2.0 High-Speed 接口
- 485/232 串口接口
- USIM/SIM 卡接口（支持 3V、1.8V）
- SMA 天线接口
- 硬件复位接口
- 状态指示灯接口
- USB\_BOOT 接口

## 3.2 接口定义

ZL-LPWAN-470 无线网关集中器设计上保持简洁的风格，贴膜采用淡蓝色和深蓝色搭配的清新鲜设计。各种接口标识直观简洁，指示灯清晰明了，可以准确的判断 无线网关集中器 的工作状态。具体硬件接口如下图所示：

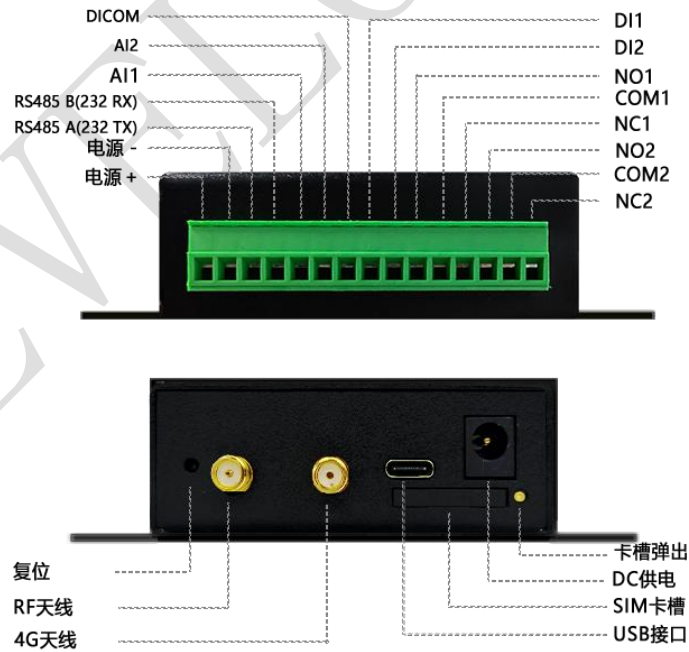


图 1 ZL470 无线网关集中器插针引脚图 (TOP View)

# 4 机械特性

本章节描述了模块的机械尺寸，所有的尺寸单位为毫米；所有未标注公差尺寸，公差为±0.1mm。

## 4.1 机械尺寸

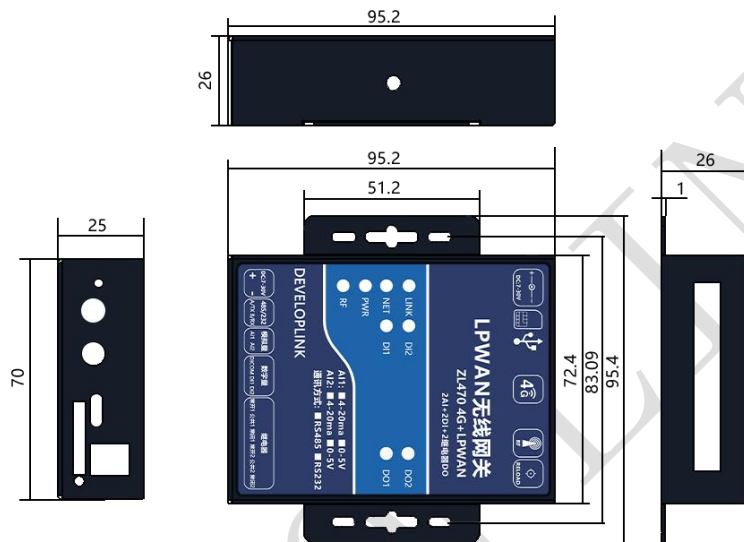


图 2 ZL470 无线网关集中器插针引脚图 (TOP View)

## 4.2 产品图



图 3 无线网关集中器实物图

---

# 5 售后服务

## 5.1 售后服务承诺

本公司提供自销售日起一年内的本机售后服务，但不包括不当使用所造成的损坏，若需要维修或调整，请寄回，但运费需自负。寄回时需确定包装良好以避免运送途中损坏，本公司将免费维修仪器的损坏。

## 5.2 免责声明

本文档未授予任何知识产权的许可，并未以明示或暗示、或以禁止发言或其它方式授予任何知识产权许可。除在其产品的销售条款和条件声明的责任之外，我公司概不承担任何其它责任。并且我公司对本产品的销售和/或使用不作任何明示或暗示的担保，包括对产品的特定用途适用性、适销性或对任何专利权、版权或其它知识产权的侵权责任等均不作担保。本公司可能随时对产品规格及产品描述做出修改，恕不另行通知。

## 5.3 联系方式

作为一家专注于创新和品质的公司，我们始终坚持以客户需求为导向，不断研发和改进我们的产品。如果您对我们的产品或合作关系有任何疑问或需求，欢迎随时与我们联系。我们设立了专业的客户支持团队，为您提供 7\*24 小时在线咨询，我们的专业团队将竭诚为您提供详细的产品信息和技术支持。期待与您的合作，共同开创更加美好的未来！

### 【联系方式】

官网：[www.developlink.cloud](http://www.developlink.cloud)

资料下载：<http://wiki.developlink.cloud/>

技术支持 QQ 群：830407941

DEVELOPLINK 淘宝店：<https://shop318805940.taobao.com/>