



### 产品简介

ZLM758是LPWAN通信协议终端模组，由1颗射频SoC芯片和电阻电容等外围器件组成，配套模组开发板。支持二次开发验证，支持12.5KHz-200KHz带宽，最高3bps/Hz高阶调制，支持同步、异步和Mesh多种组网方式。

ZLM758:标准版本，适用于高速率、大容量、低成本场景。

### 典型应用场景



三表数据采集、超低功耗唤醒



市政监测、控制、OTA升级



运动监测、体征监测



监测回传、设备控制

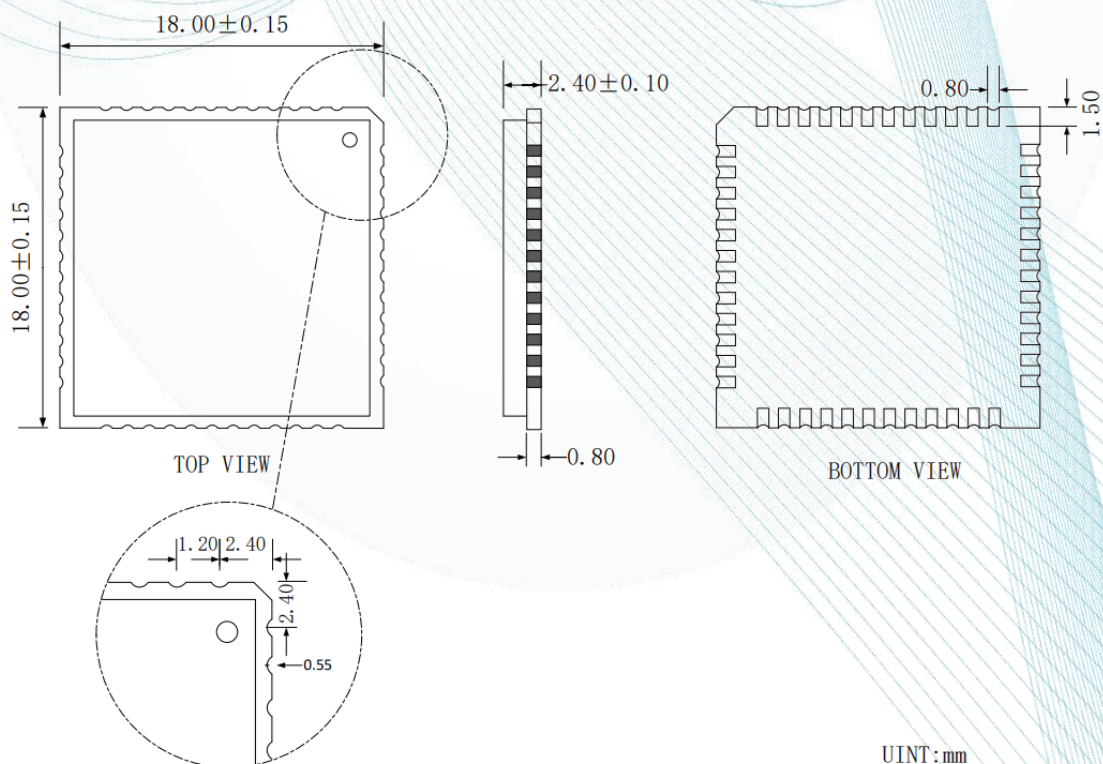


语音传输

## 产品特性

- 星型同步组网、异步组网、Mesh组网
- 终端支持单播、广播、组播
- 数字语音对讲（广播组呼单呼）
- 超低功耗唤醒（终端作为paging休眠和被唤醒方）
- 扫频后自动重置子网ID和频点
- 自动配置功率，省电运行
- 数据加扰处理，防监听防干扰
- 发射功率：Max22dBm
- 5~10km传输距离
- -145dBm接收灵敏度
- AT指令配置，配套开发API
- 工作电压：3.3V
- 休眠电流：1.5/3uA
- 超小尺寸：18x18x3mm（高度包括屏蔽盖，最小尺寸可沟通）

## 产品尺寸



UNIT:mm

## 产品参数

## ZLM758 系列模组参数对比

应用类型	终端 / 异步网关		
模组型号	ZLM758	ZLM758T	ZLM758LE
模组类型	标准版本终端	高性能版本终端	低功耗版本终端
组网方式 (物理层)	同步通信、异步通信		
无线参数			
无线标准	LPWAN		
工作频段	470 MHz等 Sub1G		
带宽	同步通信: 200 kHz 异步通信: 12.5~200 kHz		
发射功率	Max22 dBm, 可调节		Max5 dBm, 可调节
接收灵敏度	-139 dBm	-145 dBm	-139 dBm
空口速率	100kbps		
硬件参数			
射频芯片	UC8288		
晶体	DCXO 10ppm	TCXO 2ppm	DCXO 10ppm
工作电压	3.3V		
休眠功耗	2 uA (常温环境)	2 uA (常温环境)	1.5 uA (常温环境)
实时时钟 (RTC)	支持		
外形尺寸	18*18*3 mm(最小尺寸可沟通)		
软件参数			
安全机制	PUF芯片指纹、AES加密引擎、真随机数发生器、代码加密		
调制方式	G-QMSK		
symbol长度	128、256	128、256、512、1024	128、256
定时功能	通过AT指令设置		
软件升级	通过复用的SPI口升级、OTA升级		
配置方式	API、上位机软件、AT指令		
串口参数			
端口数	2个 UART1_TX / RX UART2_TX / RX		
标准	3.3V TTL		
数据位	8 bit		
停止位	1		
奇偶校验位	0		
流控制	1		
波特率	支持波特率范围为9600~115200 bps, 用于发送AT指令及打印用户调试信息		
工作环境			
工作温度	-40°C~+85°C	-40°C~+100°C 宽温运行	-40°C~+85°C
存储温度	-45~90°C		
存储湿度	10%~90% RH(无凝露)		

